

Fenêtres Ecoplus SA  
Chemin de la Biole 10  
1860 Aigle

Tél. 024 468 10 24  
Fax 024 485 18 30

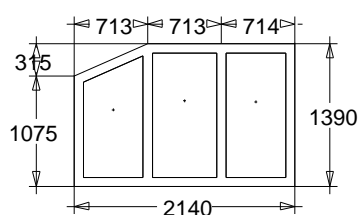
## OFFRE n° 11/111123

Aigle, le 19.10.2020

### Concerne : LIQUIDATION DE FENETRES NEUVES

Fourniture de **porte(s) et fenêtre(s) PVC de haute qualité, de marque VEKA**, avec renfort en acier pour assurer la stabilité du cadre et du guichet. Profil certifié en classe énergétique A, avec label CE, correspondant à la norme Suisse SIA 380-1.  
Vitrage isolant de Pressglass ou Glassolutions / Saint-Gobain. Verre de la dernière génération avec film réfléchissant et intercalaire SWISSPACER "Warm Edge" à rupture de pont thermique.

#### 1. Vitrage composé de : - 3 vitrages fixes



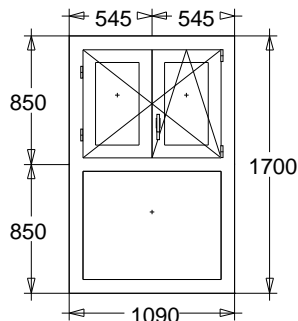
Modèle : Softline 70 AD - 5 chambres - 2 joints  
Exécution : PVC blanc  
Cadre 70 x 80mm (n°101.214)  
Vantail 70 x 80mm (n°103.232)  
Verre isolant double vitrage 4-16-4 / 32 dB  
Ug=1.1 W/m2 K TL=82% g=64% gaz argon Psi=0.040  
Fermeture Roto NT avec fonction de micro-ventilation  
Poignée RotoLine Secustik (anti-cambriolage), argenté F1  
Renvoi-d'eau alu éloxé à clipser, 15 x 60mm

Vide de maçonnerie : 2000 x 1300mm

Quantité : 1 190.00 190.00

## 2. Vitrage composé de :

- 1 fenêtre à deux vantaux ouvrant en oscillo-battant droite
- 1 contre-coeur fixe, vitré, avec verre feuilleté (sécurisé)

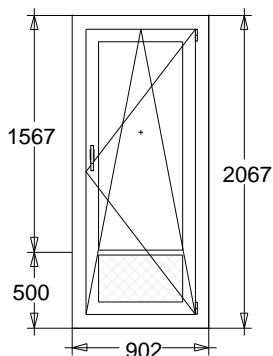


Modèle: Rénovation Softline 76 - 6/7 chambres - 3 joints  
 Exécution : PVC blanc  
 Cadre : 76 x 119mm (n°101.359), ailes de 65mm comprises  
 Vantail : 76 x 74mm (n°103.380)  
 Verre isolant double vitrage 4-16-4 / 32 dB  
 $U_g=1.1$  W/m<sup>2</sup> K TL=82% g=64% gaz argon Psi=0.040  
 Contrecoeur : verre feuilleté/sécurisé 44.2-16-4  
 Fermeture Roto NT avec fonction de micro-ventilation  
 Poignée RotoLine Secustik (anti-cambriolage), argenté F1  
 Renvoi-d'eau alu éloxé à clipser, 15 x 60mm

Quantité : **2**      **290.00**      **580.00**

## 3. Porte-fenêtre à un vantail, ouvrant en oscillo-battant droite

- partie sup. vitrée
- partie inf. panneau plein



Modèle: Softline 76 - 6/7 chambres - 3 joints  
 Exécution : PVC blanc  
 Cadre : 76 x 81mm (n°101.351)  
 Vantail : 76 x 74mm (n°103.380)  
 Verre isolant triple vitrage 4ESG-14-4-14-4ESG / 32 dB  
 $U_g=0.6$  W/m<sup>2</sup> K TL=74% g=53% gaz argon Psi=0.036  
 Fermeture Roto NT avec fonction de micro-ventilation  
 Poignée RotoLine Secustik (anti-cambriolage), argenté F1  
 Renvoi-d'eau alu éloxé à clipser, 15 x 60mm

Poignée tirette extérieure / aimant  
 Profil alu pour protéger la traverse du bas

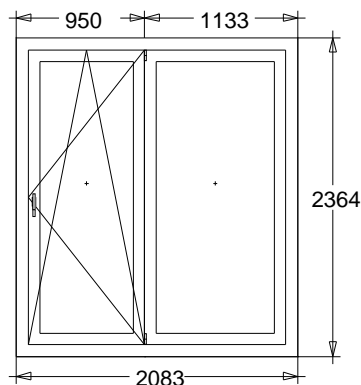
Verre sécurisé selon nouvelle norme SIGAB 002

+ élargisseur inférieur (compensation chape), ht 30mm

Quantité : **1**      **380.00**      **380.00**

#### 4. Vitrage composé de :

- 1 porte-fenêtre à un vantail ouvrant en oscillo-battant droite
- 1 vitrage fixe, vitré directement dans le châssis



Modèle: Rénovation Softline 76 - 6/7 chambres - 3 joints  
Exécution : PVC blanc  
Cadre : 76 x 119mm (n°101.359), ailes de 65mm comprises  
Vantail : 76 x 84mm (n°103.381)  
Verre isolant triple vitrage 4ESG-14-4-14-4ESG / 32 dB  
Ug=0.6 W/m<sup>2</sup> K TL=74% g=53% gaz argon Psi=0.036  
Ferrement Roto NT avec fonction de micro-ventilation  
Poignée RotoLine Secustik (anti-cambriolage), argenté F1  
Renvoi-d'eau alu éloxé à clipser, 15 x 60mm

Poignée tirette extérieure / aimant  
Profil alu pour protéger la traverse du bas

Verre sécurisé selon nouvelle norme SIGAB 002

Quantité : **1**      **600.00**      **600.00**

Prix départ notre dépôt à Aigle  
Prix pour une altitude de maximum 650m

Conditions de paiements:  
- 100% à la livraison

Nos coordonnées bancaires:  
IBAN CH02 0027 7277 1003 6501 T  
UBS AG 8098 Zürich

Validité de l'offre: 1 mois